

| | | | | | |
|-----------------|-------|-----------------|-------|---------------|--------|
| | а | | б | | в |
| Ножка 715x60 | 1 шт. | Пластина СТУ | 2 шт. | Шуруп 4x16 | 14 шт. |

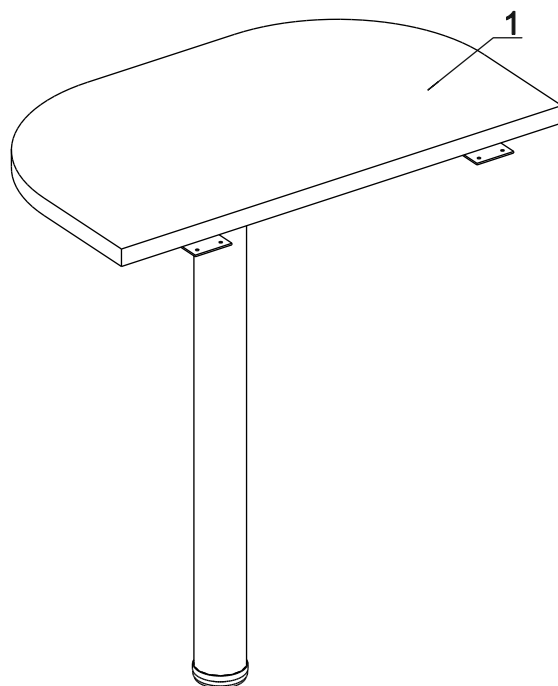
Наименование деталей

1. Крышка 600x350

1 шт.

Внимание!

Установите на шуруповерте минимальные обороты.



Вставка угловая крепится к соседним изделиям, при помощи пластины «б», и шурупов «в».

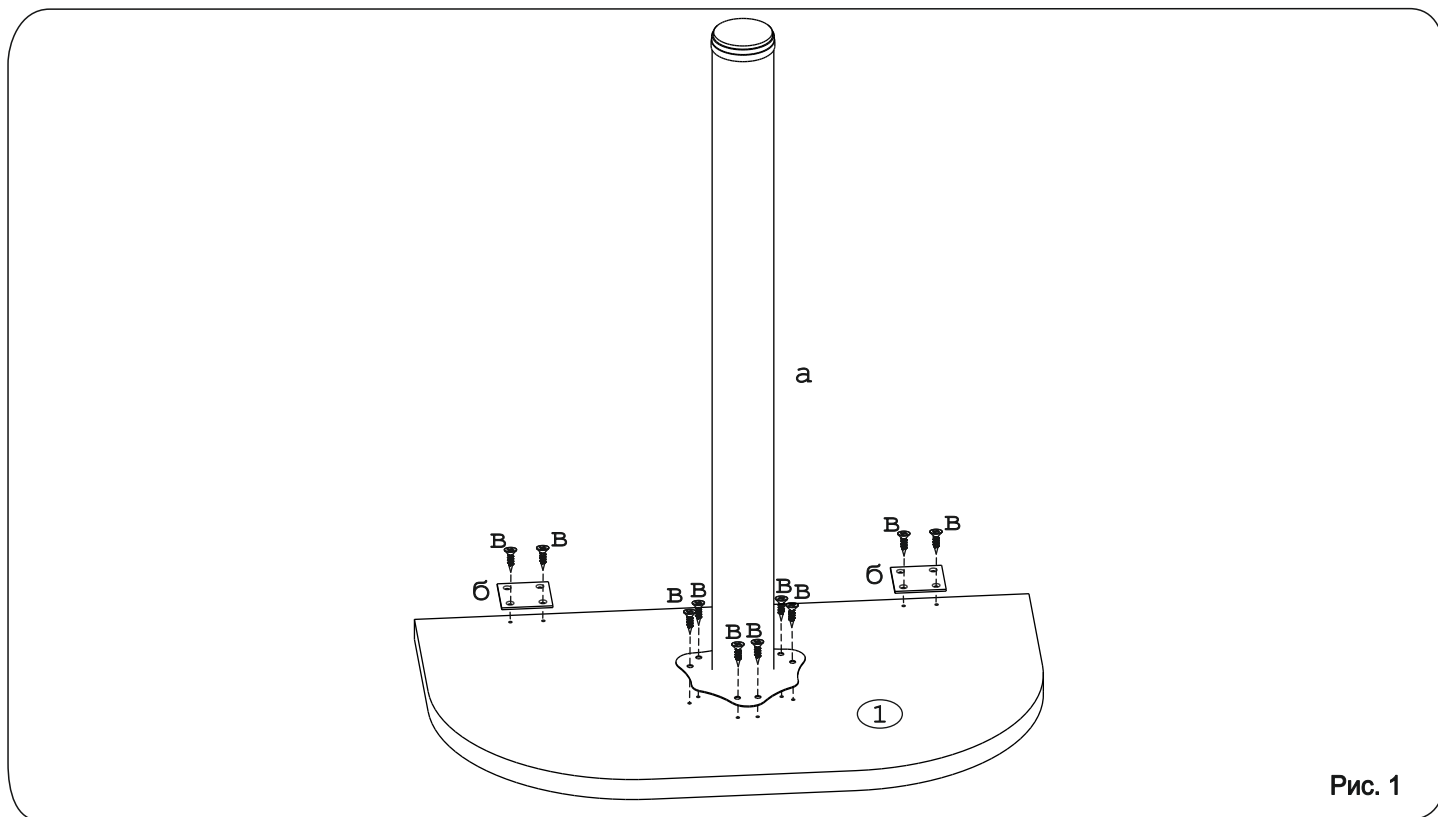


Рис. 1